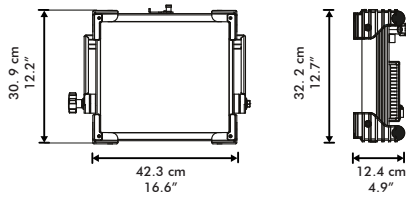


CineLight Production 30®

Tunable SoftLIGHT LED PANEL®

Especificaciones y Rendimiento: Modelo Sintonizable



Modelo Sintonizable

CineLight 30® POWERCON
Código: G6LCNT102
CCT: 2700K - 6600K
CRI: +90
Peso: 4.5 kg (10 lb)

Modelo Sintonizable

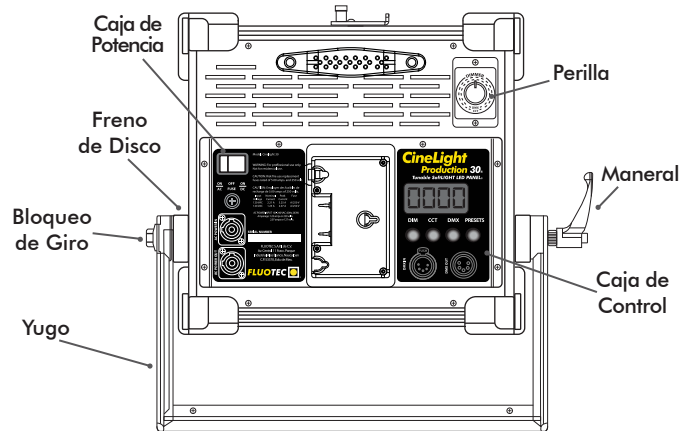
CineLight 30® V-MOUNT
Código: G6LCNT103
CCT: 2700K - 6600K
CRI: +90
Peso: 4.5 kg (10 lb)

Modelo Sintonizable

CineLight 30® GOLD-MOUNT
Código: G6LCNT104
CCT: 2700K - 6600K
CRI: +90
Peso: 4.5 kg (10 lb)



Partes del CineLight Production 30®



Fusibles y Potencia de Consumo

Nota - La mayor parte del equipo eléctrico consume una mayor cantidad de corriente eléctrica durante el arranque (ignición). Consulte la tabla siguiente para confirmar que su cableado eléctrico sea suficiente para el dispositivo utilizado. Todos los fusibles deben tener una clasificación de 250 VAC. **CineLight 30®** de 90-240 VAC.

CARACTERÍSTICAS MECÁNICAS			MEDIDAS ELÉCTRICAS	
MODELO	DIMENSIONES	PESO		
G6LCNT102 G6LCNT103 G6LCNT104 CineLight 30® Tunable SoftLIGHT LED PANEL® 2700K - 6600K 90-240 V	30.9 cm x 42.3 cm x 12.4 cm (12.2" x 16.6" x 4.9")	4.5 kg (10 lb)	Voltage [V]	90-240
			Potencia [W]	57
			Corriente [A]	0.90

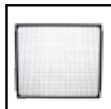
Accesorios Incluidos:



16 ft Cable de AC
POWERCON con Switch
G6PLT041



Spigot Mini
G6FLT086



Panel Reflector de 50°

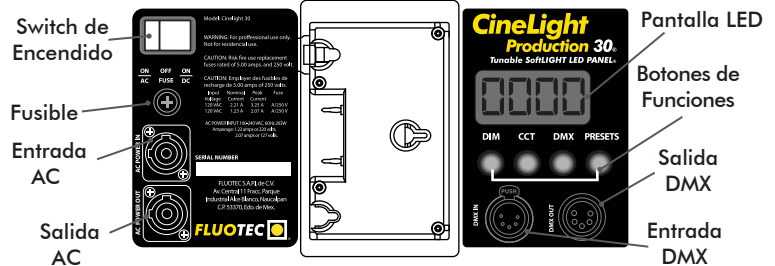
Nota - Hay tres versiones **CineLight 30®**, una con montura AB-Mount, una con montura V-Mount y una sin montura con salida directa de AC POWERCON. Dependerá de la versión seleccionada el tipo de accesorios que se hayan incluido.

Manual y Operación DMX

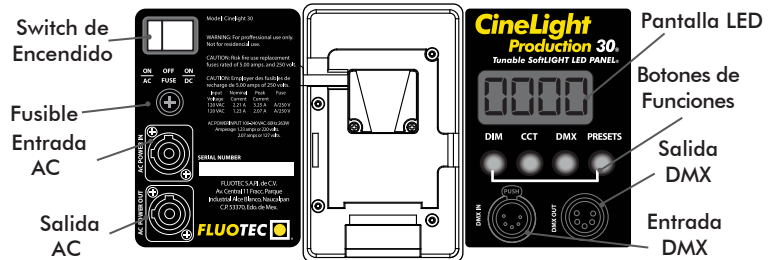
Controlador CineLight 30®

El **CineLight 30® Tunable SoftLIGHT LED PANEL®** es regulable, se puede controlar de forma manual en el dispositivo o de manera remota a través de una consola con protocolo DMX-512. Para operar el panel de control, primero familiarícese con la ubicación y las funciones de los controles.

CineLight Production 30® Versión Gold Mount



CineLight Production 30® Versión V-Mount



Montaje de la Luminaria

Montura sobre rejilla:

Coloque la abrazadera firmemente en el yugo del accesorio, de acuerdo con las instrucciones de la abrazadera cuelgue la abrazadera en la estructura o rejilla y apriete el tornillo grande de manera que la abrazadera y el accesorio estén bien sujetos. No perforo el perno que sujeta la abrazadera, para colocar la luz. Conecte el cable de seguridad entre el dispositivo y el riel para mayor seguridad.

Montura sobre tripié:

Use el Spigot Mini (incluido). Coloque el soporte de tamaño adecuado para el accesorio. Asegúrese de abrir lo necesario en el tripié para estabilizar su base.

Permite montar el accesorio en Spigot Mini (incluido). Asegúrese de que el soporte sea lo suficientemente grande como para soportar el peso del accesorio mientras mantiene un buen equilibrio a la altura deseada. Coloque el soporte hembra sobre el yugo firmemente en la parte inferior del accesorio. Apriete el yugo, sujete la palanca de bloqueo y coloque el soporte hembra sobre el tripié, asegúrese de que el tornillo de bloqueo se afloje lo suficiente como para permitir que el accesorio encaje completamente sobre el Spigot Mini, asegúrese que el tornillo esté debajo de la saliente del perno del tripié. Agregue peso adicional a la base del soporte para una mayor estabilidad.

CineLight Production 30®

Tunable SoftLIGHT LED PANEL®

Tabla 1. Menú CineLight 30® Tunable SoftLIGHT LED PANEL®

Menú CineLight 30® Tunable SoftLIGHT LED PANEL®			
FUNCIÓN		VALORES DE FÁBRICA	DESCRIPCIÓN
DIMM		100	Atenuación manual [0-100], se detiene en los valores superior e inferior.
CCT	2CH	4,200	Cambio de temperatura de color Escala CCT [2700 K - 6600K].
	3CH	D= 0, T= 100	Cambio de temperatura: CCT Tungsteno: [T 0-100] CCT Luz del Día: [D 0-100].
CCT 2 SEG		2CH	Cambio de modo de control de 2 canales: CCT 2700K-6600K, 3 canales CCT arbitrarios.
DMX		1	2 Canales de DMX - Configuración "2CH" Canal 1: Atenuación Canal 2: CCT tomando la dirección consecutiva [1-511]. 3 Canales de DMX - Configuración "3CH" Canal 1: Atenuación Canal 2: Tungsteno Canal 3: Daylight.
DMX 2 SEG		Snd 0	Activación del modo maestro, enviando señal DMX por los canales 1 y 2 (2 canales) y 1, 2, 3 (3 canales) atenuación, segundo tungsteno y el tercero de Daylight.
PRESETS	2CH		M1 [2700], M2 [3000], M3 [3200], M4 [4000], M5 [4600], M6 [5000], M7 [5600], M8 [6600]. M1 [D=0, T=100], M2 [D=25, T=100], M3 [D=75, T=100], M4 [D=90, T=100], M5 [D=100, T=100], M6 [D=100, T=75], M7 [D=100, T=25], M8 [D=100, T=0].
	3CH		
	rev	1.0f 5oct16	Versión firmware
	mod	CineLight	Modelo

Advertencias

El **CineLight 30® Tunable SoftLIGHT LED PANEL®** es un sistema de iluminación profesional. Lea estas instrucciones, así como las instrucciones de accesorios y las advertencias aplicables antes de operar.

- **No deje el aparato sin vigilancia.** Para uso fijo (estacionario) en estudios, teatros, y lugares similares.
- **No es para uso doméstico.** Úselo sólo para iluminación fotográfica (televisión, video y película).
- **Desenchufe siempre la unidad antes de cambiar el fusible.**
- **No lo use cerca de agua estancada.**
- **Nunca elimine el pin de tierra del enchufe.**
- **No interfiera con la ventilación de la unidad.**
- **No opere la unidad con las cortadoras cerradas.**
- **Asegúrese de que la abrazadera esté apretada en el yugo.**
- **Siempre use el cable de seguridad, al conectarlo a tuberías o rejillas.**
- **Utilícelo siempre con el cable de CA suministrado.**

Advertencias de LED

- **Evite mirar directamente los LED's durante largos periodos de tiempo.**

Recomendaciones Generales

1. No opere este producto si está dañado.
2. Para protegerse de una descarga eléctrica, evite el contacto con agua u otros líquidos.
3. **LA UNIDAD DEBE APAGARSE** antes de conectarla a la red eléctrica, también cuando se quite la unidad de una parrilla o tripie, apáguela antes de desconectarla de la red eléctrica.

4. En caso de fallo o mal funcionamiento para evitar descargas eléctricas, **NO** desensamble la unidad, llame a su **CENTRO DE SERVICIO AUTORIZADO FLUOTEC®**.

Un mal ensamble o desensamble de esta unidad puede causar un mal funcionamiento.

5. El uso de accesorios no diseñados o recomendados por **FLUOTEC®** puede causar condiciones peligrosas o dañar el aparato.

Limpieza

CHASIS.

Use un paño húmedo, casi seco para quitar el polvo y cualquier mancha.

NUNCA USE FIBRA ABRASIVA Y NUNCA USE SOLVENTES.

Pueden dañar el aparato o su acabado.

Problemas, reparaciones e información

Las reparaciones, problemas, sugerencias y solicitudes de folletos, catálogos, instrucciones y listas de piezas se pueden manejar a través de su **Distribuidor Autorizado FLUOTEC®** o directamente a través de **FLUOTEC®**. Las reparaciones eléctricas deben ser realizadas únicamente por **FLUOTEC®** o por un electricista calificado.

FLUOTEC®

www.fluotec.com

Tel. 01 (55) 5000 9400

E mail: info@fluotec.com

FLUOTEC 

